

# LIVEO<sup>®</sup>

## Meble



# KUCHNIE MODUŁOWE

TIFFANY / MODENA / ELIZA

Edycja I/2023



**TIFFANY** to kuchnia modułowa składająca się z 27 typów szafek pozwalających na skomponowanie zestawów dopasowanych do indywidualnych potrzeb. Korpusy w kolorze białym wykonane z wysokiej jakości płyty laminowanej o grubości 16 mm. Fronty wykonane z płyty MDF w dwóch wariantach kolorystycznych: biały połysk oraz szary połysk. Cokół dolny dostępny w kolorze białym oraz dąb craft złoty.

- Szufłady metalbox z systemem cichego domyku.
- Zawiasy drzwi z systemem cichego domyku.
- Siłowniki gazowe w komplecie.
- Wygodne uchwyty wykonane z metalu.
- Nóżki szafek z regulacją wysokości.
- Zawieszki szafek górnych regulowane w trzech płaszczyznach.



2

Siłowniki gazowe w standardzie



\*Cichy domyk jest zastosowany tylko w jednym zawiasie drzwi. Szafki T6/G50O, T7/G60O, T9/G60W, T10/G80W, T12/G60NW oraz T26/D90NW nie posiadają zawiasu z systemem cichego domyku.

Zawiasy z systemem cichego domyku\*



Uchwyty wykonane z metalu



Szuflady metalbox z cichym domykiem



Fronty MDF w kolorze biały połysk



Nóżki szafek z regulacją wysokości

TIFFANY



ZESTAW  
T35/180  
180cm  
NA ZDJĘCIACH





ZESTAW  
T35/200  
200cm  
NA ZDJĘCIACH



TIFFANY



ZESTAW  
T35/220  
220cm  
NA ZDJĘCIACH



TIFFANY



ZESTAW  
T35/240  
240cm  
NA ZDJĘCIACH



TIFFANY



T35/260  
TIFFANY  
260cm  
NA ZDJĘCIACH

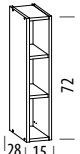
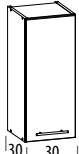
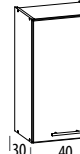
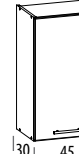

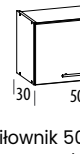
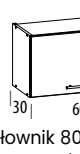

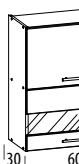
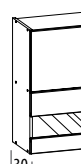


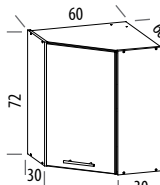




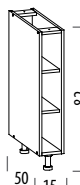

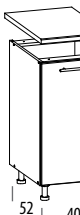
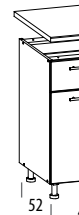



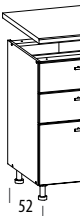


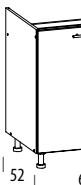
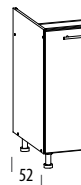



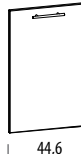
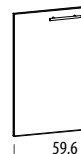

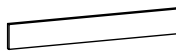
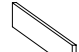

Wymiary szafek (podane w cm) nie uwzględniają blatów oraz uchwytów  
The measurements (given in cm) do not include work surfaces and handles.

TIFFANY

SZAFKI GÓRNE  
UPPER CABINETS

<p><b>T1/G15</b> szafka górna LP 15</p>  <p>72 28 15</p>	<p><b>T2/G30</b> szafka górna LP 30</p>  <p>72 30 30</p>	<p><b>T3/G40</b> szafka górna LP 40</p>  <p>72 30 40</p>	<p><b>T4/G45</b> szafka górna LP 45</p>  <p>72 30 45</p>	<p><b>T5/G50</b> szafka górna LP 50</p>  <p>72 30 50</p>	<p><b>T6/G500</b> szafka górna okap 50</p>  <p>36 30 50</p> <p>Siłownik 50N (1szt) w zestawie</p>	<p><b>T7/G600</b> szafka górna okap 60</p>  <p>36 30 60</p> <p>Siłownik 80N (1szt) w zestawie</p>
<p><b>T8/G60</b> szafka górna LP 60</p>  <p>72 30 60</p>	<p><b>T9/G60W</b> szafka górna witryna 60 (ociekaarka w opcji)</p>  <p>72 30 60</p> <p>Siłowniki 50N (4szt) w zestawie</p>	<p><b>T10/G80W</b> szafka górna witryna 80 (ociekaarka w opcji)</p>  <p>72 30 80</p> <p>Siłowniki 50N (4szt) w zestawie</p>	<p><b>Ociekaarka</b> (w opcji)</p>  <p>ociekaarka 60 do T9/G60W ociekaarka 80 do T10/G80W</p>	<p><b>T11/G80</b> szafka górna 80</p>  <p>72 30 80</p>	<p><b>T12/G60NW</b> szafka górna nar. LP 60/60</p>  <p>72 60 30 30</p>	

SZAFKI DOLNE  
BOTTOM CABINETS

<p><b>T13/D15</b> szafka dolna LP 15</p>  <p>82 50 15</p>	<p><b>T14/D30</b> szafka dolna LP 30</p>  <p>82 52 30</p>	<p><b>T15/D40</b> szafka dolna LP 40</p>  <p>82 52 40</p>	<p><b>T16/D40S1</b> szafka dolna LP 40</p>  <p>82 52 40</p>	<p><b>T17/D45S3</b> szafka dolna 45</p>  <p>82 52 45</p>	<p><b>T18/D50S1</b> szafka dolna LP 50</p>  <p>82 52 50</p>	<p><b>T19/D60</b> szafka dolna LP 60</p>  <p>82 52 60</p>	
<p><b>T20/D60s3</b> szafka dolna 60</p>  <p>82 52 60</p>	<p><b>T21/D60p</b> szafka dolna pod piekarnik 60</p>  <p>82 52 60</p>	<p><b>T22/D80</b> szafka dolna 80</p>  <p>82 52 80</p>	<p><b>T23/D60Z</b> szafka dolna pod zlew LP 60</p>  <p>82 52 60</p>	<p><b>T24/D80Z</b> szafka dolna pod zlew 80</p>  <p>82 52 80</p>	<p><b>T27/D60SP</b> szafka dolna stółek LP 60</p>  <p>214 58 60</p>		
<p><b>T25/DNLP*</b> szafka dolna nar. LP 100</p>  <p>82 52 80</p>	<p><b>T26/D90NW</b> szafka dolna nar. LP 90/90</p>  <p>82 84 84</p>	<p><b>T28</b> front zmywarki 45</p>  <p>71,3 44,6</p>	<p><b>T29</b> front zmywarki 60</p>  <p>71,3 59,6</p>	<p><b>T30</b> blenda boczna → / ↗ / ↘ / ↑ 3,2/7,6/7,2</p> 	<p><b>T31</b> cokół → / ↑ 200/10</p> 	<p><b>T32</b> cokół L/P → / ↑ 51,4/10</p> 	<p>Cokoły T31 oraz T32 dostępne w dwóch kolorach:</p> <p>biały      dqb craft złoty</p> 

\*brak możliwości zestawiania z szafkami dolnymi posiadającymi szufladę (T16, T17, T18, T20)



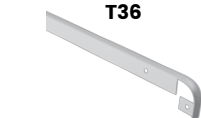
**BLATY T33**  
Blaty w kolorze dqb craft złoty (28mm) dostępne w długościach: 30, 40, 45, 50, 60, 80, 90, 100 oraz 200 cm

LISTWY BLATOWE

LISTWA KĄTOWA  
**T34**



LISTWA SZCZELINOWA  
**T36**



LISTWA ZAKOŃCZENIOWA

lewa **T37**



prawa **T38**



KOLORYSTYKA FRONTÓW GÓRNYCH ORAZ DOLNYCH:



# MODENA



Typ frontu: tafla, kolor frontu: rijeka ciemna / rijeka jasna.  
Front type: surface, front colour: dark rijeka / light rijeka.



ZESTAW  
MODENA  
240cm  
NA ZDJĘCIU



Typ frontu: MDF, kolor frontu: biały - połysk / grafit mat.  
Front type: MDF, front colour: white - gloss / graphite - matt.



Typ frontu: tafla, kolor frontu: buk / biały - polysk.  
Front type: surface, front colour: beech / white - gloss.



ZESTAW  
MODENA  
260cm  
NA ZDJĘCIU



Typ frontu: tafla, kolor frontu: rijeka ciemna / rijeka jasna.  
Front type: surface, front colour: dark rijeka / light rijeka.

# MODENA

ZESTAW  
MODENA  
260cm  
NA ZDJĘCIU



Typ frontu: MDF, kolor frontu: biały - połysk / grafit mat.  
Front type: MDF, front colour: white - gloss / graphite - matt.

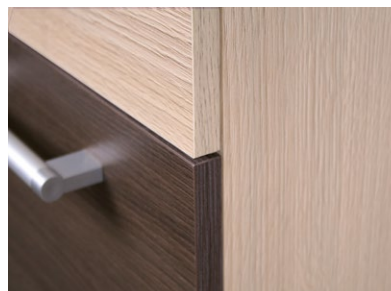


Typ frontu: tafla, kolor frontu: rjeka jasna / rjeka ciemna.  
Front type: surface, front colour: light rjeka / dark rjeka.

ZESTAW  
MODENA  
220cm  
NA ZDJĘCIU



Typ frontu: MDF, kolor frontu: biały - połysk / grafit mat.  
Front type: MDF, front colour: white - gloss / graphite - matt.



12

Wygodne uchwyty wykonane z aluminium w części chwytnej.

Metalowe szuflady METALBOX, regulowane w trzech płaszczyznach.

Boki frontów wykończone odpornym na uszkodzenia obrzeżem ABS o grubości 2 mm.

Podnośniki gazowe w szafkach z frontami uchylnymi.



Typ frontu: tafla, kolor frontu: rijeka jasna / rijeka ciemna.  
Front type: surface, front colour: light rijeka / dark rijeka.



ZESTAW  
MODENA  
220cm  
NA ZDJĘCIU

Typ frontu: tafla, kolor frontu: rijeka ciemna / rijeka jasna.  
Front type: surface, front colour: dark rijeka / light rijeka.



ZESTAW  
MODENA  
220cm  
NA ZDJĘCIU

Typ frontu: tafla, kolor frontu: buk / biały - połysk.  
Front type: surface, front colour: beech / white - gloss.



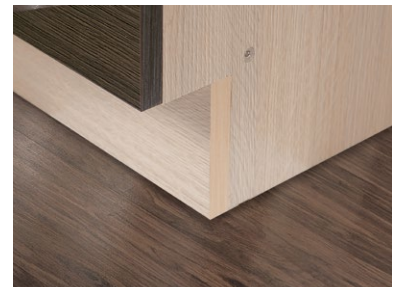
Zawieszki szafek górnych regulowane w trzech płaszczyznach.



Zawiasy puszkowe o średnicy 35mm regulowane w trzech płaszczyznach.



Błat kuchenny w kolorze TRAVERTYN JASNY o grubości 38mm.



Podcinane boki szafek dolnych dla zachowania jednej linii cokołu.

# MODENA

ZESTAW  
MODENA  
260cm  
NA ZDJĘCIU



Typ frontu: tafla, kolor frontu: buk / biały - połysk.  
Front type: surface, front colour: beech / white - gloss.



ZESTAW  
MODENA  
240cm  
NA ZDJĘCIU



Typ frontu: tafla, kolor frontu: buk / biały - połysk.  
Front type: surface, front colour: beech / white - gloss.



ZESTAW  
MODENA  
240cm  
NA ZDJĘCIU



Typ frontu: tafla, kolor frontu: rijeka ciemna / rijeka jasna.  
Front type: surface, front colour: dark rijeka / light rijeka.

Kolor korpusów: rijeka jasna. / Body colour: light rijeka.  
Kolor frontów: / Front colour:

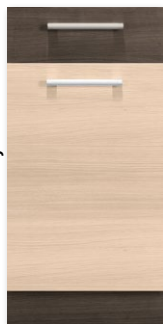
Typ frontu: **TAFLA**

Typ frontu: **MDF**

Kolor frontu:  
rijeka ciemna / rijeka jasna  
Kolor cokołu: rijeka jasna



Kolor frontu:  
rijeka jasna / rijeka ciemna  
Kolor cokołu: rijeka ciemna



Kolor frontu:  
buk / biały - połysk  
Kolor cokołu: biały



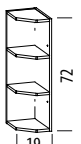
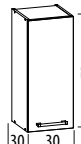

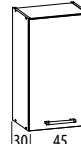
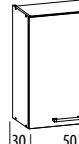
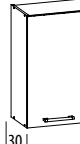
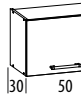
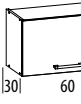
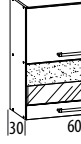


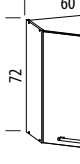
Kolor frontu:  
biały - połysk / grafit mat  
Kolor cokołu: grafit



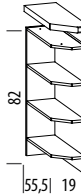
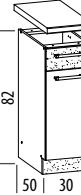
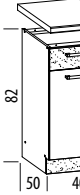



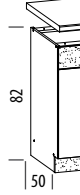
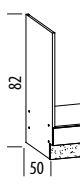
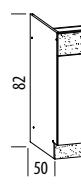
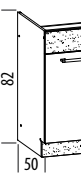
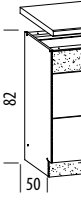


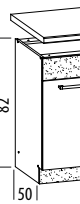
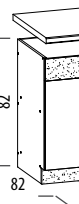



Wymiary szafek (podane w cm) nie uwzględniają blatów oraz uchwytów  
The measurements (given in cm) do not include work surfaces and handles.

**MODENA**

SZAFKI GÓRNE  
UPPER CABINETS

<p><b>MD1/G20NZ</b> szafka górna narożna L/P 20</p> 	<p><b>MD2/G30</b> szafka górna L/P 30</p> 	<p><b>MD3/G40</b> szafka górna L/P 40</p> 	<p><b>MD4/G45</b> szafka górna L/P 45</p> 	<p><b>MD5/G50</b> szafka górna L/P 50</p> 	<p><b>MD26/G80</b> szafka górna 80</p> 
<p><b>MD6/G50o</b> szafka górna nad okap 50</p> 	<p><b>MD7/G60o</b> szafka górna nad okap 60</p> 	<p><b>MD8/G60W</b> szafka górna - wityrna 60 (ociełkarka w opcji)</p> 	<p><b>MD9/G80W</b> szafka górna - wityrna 80 (ociełkarka w opcji)</p> 	<p><b>OCIEŁKARKA</b> do szafek górnych w opcji</p>  <p>ociełkarka 60 do MD8/G60W    ociełkarka 80 do MD9/G80W</p>	<p><b>MD10/G60NW</b> szafka górna narożna L/P 60/60</p> 

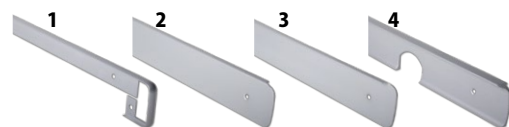
SZAFKI DOLNE  
BOTTOM CABINETS

<p><b>MD11/D20NZ</b> szafka dolna narożna L/P 20</p> 	<p><b>MD12/D30S1</b> szafka dolna L/P 30</p> 	<p><b>MD13/D40S1</b> szafka dolna L/P 40</p> 	<p><b>MD27/D40</b> szafka dolna L/P 40</p> 	<p><b>MD14/D45S3</b> szafka dolna 45</p> 	<p><b>MD15/D50S1</b> szafka dolna L/P 50</p> 	<p><b>MD16/D60S1</b> szafka dolna L/P 60</p> 
<p><b>MD17/D60P</b> szafka dolna pod piekarnik 60</p> 	<p><b>MD18/D60Z</b> szafka dolna pod zlew L/P 60</p> 	<p><b>MD19/D80Z</b> szafka dolna pod zlew 80</p> 	<p><b>MD28/D80S3</b> szafka dolna 80</p> 	<p><b>MD22/D60C</b> szafka dolna - słupek L/P 60</p> 	<p><b>MD29/D60P</b> szafka dolna - słupek pod piekarnik L/P 60</p> 	
<p><b>MD20/D80S1</b> szafka dolna 80</p> 	<p><b>MD21/D90NW</b> szafka dolna narożna L/P 90/90</p> 	<p><b>MD23</b> front zmywarki 45 z cokolem</p> 	<p><b>MD24</b> front zmywarki 60 z cokolem</p> 	<p><b>MD25</b> blenda boczna</p> 		



**BLATY**

(grubość 38mm) w kolorze TRAWERTYN JASNY  
dostępne w długościach:  
20L, 20P, 30, 40, 45, 50, 60, 80, 90, 200 cm.



1. Listwa szczerlinowa do blatu
2. Listwa boczna do blatu - LEWA
3. Listwa boczna do blatu - PRAWA
4. Listwa kątowna do blatu

**WYPOSAŻENIE DODATKOWE**

hamulce do drzwi  
oraz szuflad.



2. Zakończenie uniwersalne L/P listwy przyblatowej
3. Narożnik wewnętrzny listwy
4. Narożnik zewnętrzny listwy
5. Listwa przyblatowa 3mb.

# ELIZA



Szafki górna: rijeka jasna, szafki dolne: dąb wenge / rijeka jasna  
Upper cabinets: light rijeka, lower cabinets: wenge oak / light rijeka.



**ELIZA** to kuchnia modułowa, składająca się z czterech zestawów o szerokościach: 180, 220, 240 oraz 260 cm, które można rozbudować o 19 typów szafek uzupełniających, pozwalających na skomponowanie zestawów dopasowanych do indywidualnych potrzeb.

- Korpusy w kolorze dąb wenge wykonane z wysokiej jakości płyty wiórowej o grubości 15 mm.
- Fronty szafek dolnych w dwóch wariantach kolorystycznych: rijeka jasna/dąb wenge oraz dąb wenge/rijeka jasna. Fronty szafek górnych w kolorze rijeka jasna.
- W komplecie blaty w kolorze rijeka jasna o grubości 28 mm, oklejone odpornym na obicia obrzeżem ABS 2 mm.
- Zawieszki szafek górnych regulowane w trzech płaszczyznach.
- Zawiasy puszkowe o średnicy 35 mm regulowane w trzech płaszczyznach.
- W opcji hamulce do drzwi i szuflad.



Szafki górna: rijeka jasna, szafki dolne: rijeka jasna / dąb wenge.  
Upper cabinets: light rijeka, lower cabinets: light rijeka / wenge oak.







Szafki górna: rijeka jasna, szafki dolne: rijeka jasna / dąb wenge.  
Upper cabinets: light rijeka, lower cabinets: light rijeka / wenge oak.



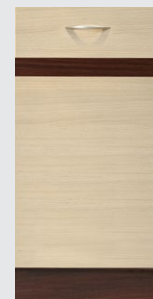
ZESTAW  
ELIZA  
220cm  
NA ZDJĘCIU



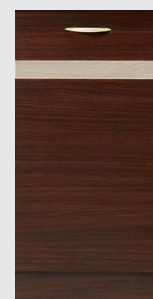
Szafki górna: rijeka jasna, szafki dolne: dąb wenge / rijeka jasna  
Upper cabinets: light rijeka, lower cabinets: wenge oak / light rijeka.

## Kolorystyka szafek dolnych Available bottom cabinets colours:

Kolor frontu:  
rijeka jasna / dąb wenge



Kolor frontu:  
dąb wenge / rijeka jasna



# ELIZA

ZESTAW  
ELIZA  
240cm  
NA ZDJĘCIU



Szafki górna: rijeka jasna, szafki dolne: rijeka jasna / dąb wenge.  
Upper cabinets: light rijeka, lower cabinets: light rijeka / wenge oak.



ZESTAW  
ELIZA  
260cm  
NA ZDJĘCIU



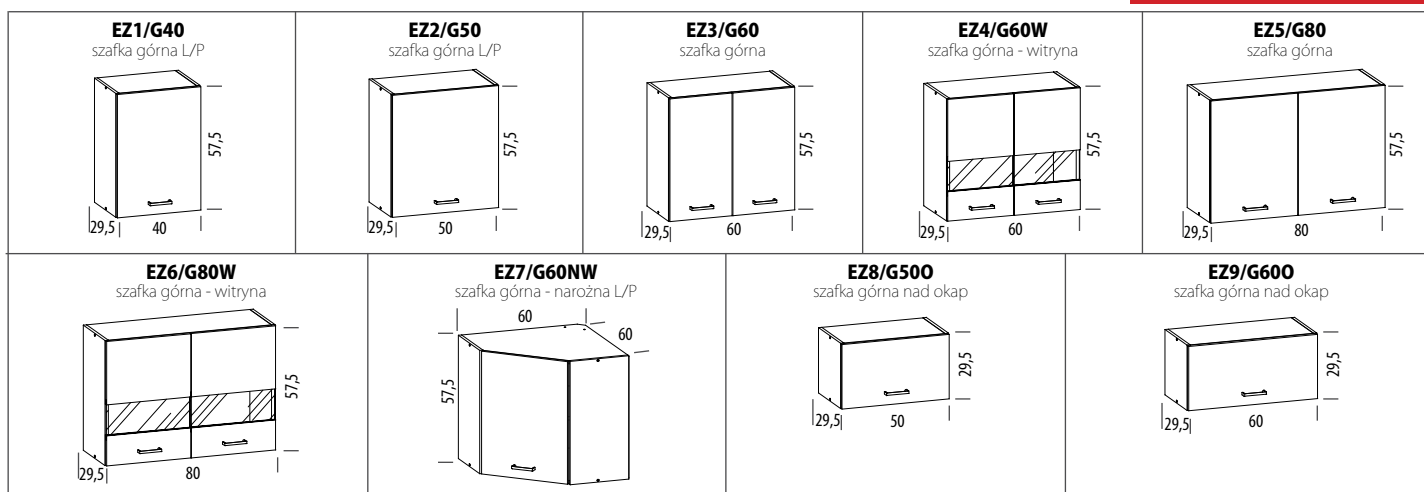
Szafki górna: rijeka jasna, szafki dolne: dąb wenge / rijeka jasna.  
Upper cabinets: light rijeka, lower cabinets: wenge oak / light rijeka.



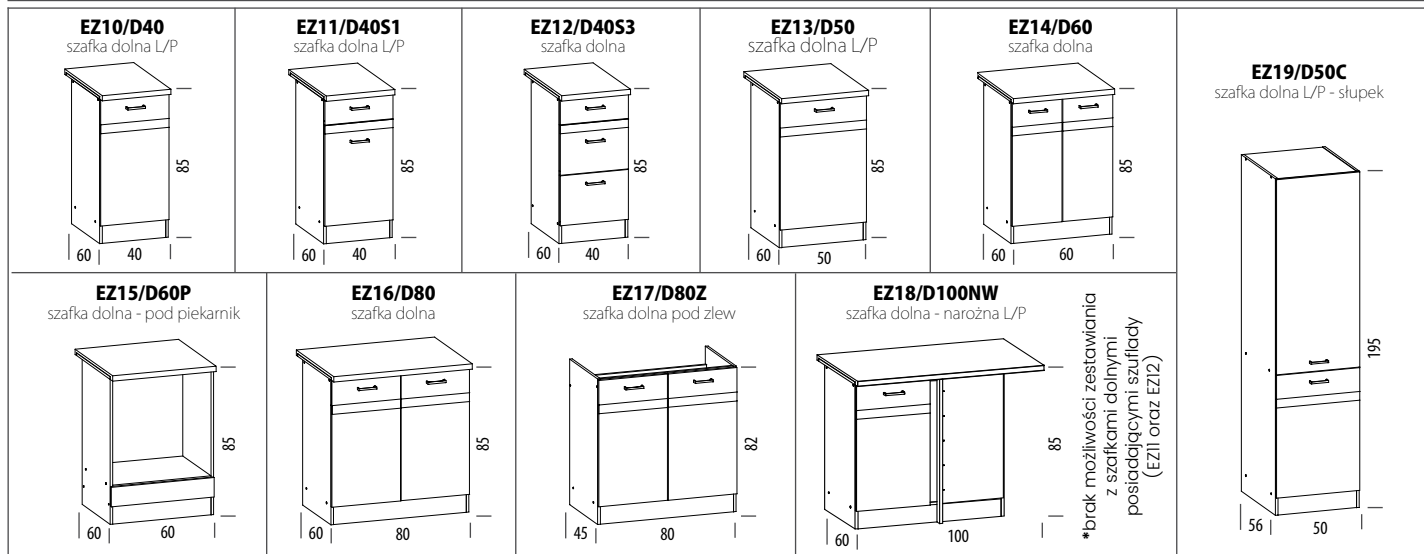
Wymiary szafek (podane w cm) uwzględniają blaty.  
The measurements (given in cm) include work surfaces.

**ELIZA**

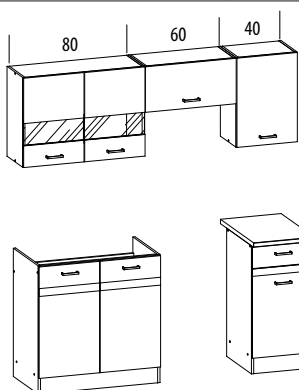
SZAFKI GÓRNE  
UPPER CABINETS



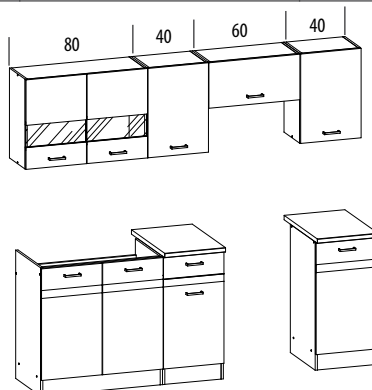
SZAFKI DOLNE  
BOTTOM CABINETS



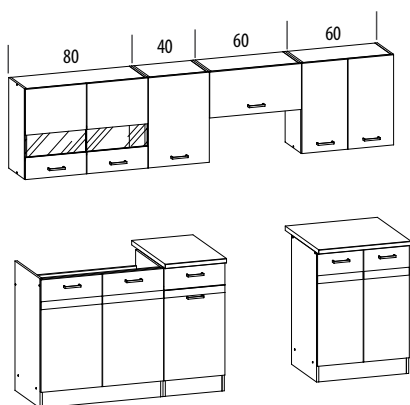
Eliza 180



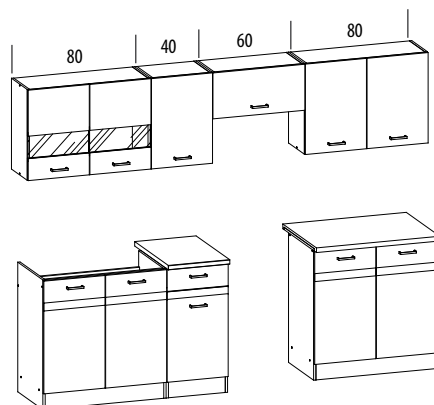
Eliza 220



Eliza 240



Eliza 260



# www.liveomeble.pl



# LIVEO<sup>®</sup>

## Meble

 /MebleLIVEO

**LIVEO Meble** Sp. z o. o.  
ul. Borki 5, 36-130 Raniżów  
NIP: 814-16-95-250  
tel. +48 (17) 58 18 000, fax +48 (17) 58 18 016,  
e-mail: biuro@liveomeble.pl

**Meble tapicerowane:**  
37-110 Żółtnica, Smolarzyny 1,  
tel. +48 (17) 22 61 298, fax +48 (17) 22 59 186  
e-mail: smolarzyny@liveomeble.pl

PUNKT SPRZEDAŻY:

**Nota prawna:** w ramach stałego udoskonalania produktów zgodnie z wymogami rynkowymi i prawnymi producent LIVEO Meble zastrzega sobie prawo do wprowadzania w dowolnej chwili zmian konstrukcyjnych oraz wymiarów w oferowanych meblach, nie zmieniając ich ogólnego charakteru. Wszystkie meble prezentowane w katalogu sprzedawane są w paczkach do samodzielnego montażu. Tylko prawidłowy, czyli zgodny z instrukcją montaż mebli gwarantuje osiągnięcie satysfakcji z ich użytkowania. Prezentowana w katalogu oferta nie stanowi oferty w rozumieniu Kodeksu Cywilnego. Ze względu na ograniczenia wynikające z techniki druku, kolory reprodukowane w katalogu mogą różnić się od rzeczywistych kolorów oferowanych mebli. Wykorzystane na zdjęciach dekoracje nie są wliczone w cenę mebli.

**Legal note:** Considering the constant upgrading of products according to the market and legal requirements, the producer reserves the right to introduce at any moment constructional changes and changes of sizes of the offered products without changing their general characteristics. Every piece of furniture is sold in packages and is meant for self-assembly. Only a correct, i.e. consistent with the manual assemblage of the furniture guarantees satisfaction in using it. Considering the limitations of printing techniques, the colors represented in this catalog may differ from the actual colors of the offered furniture. Decorations used for presenting the furniture are not an additional offer and therefore are not included in the prices of the presented furniture. Considering constant changes in technology, all information and examples presented in this catalog are not binding and should only be treated as reference. Information concerning the characteristics and availability of individual products is available in your nearest sales point of your local dealer of LIVEO Meble products.